



GF 系列关风机、卸料阀

GF Series Fan、Discharge Valve



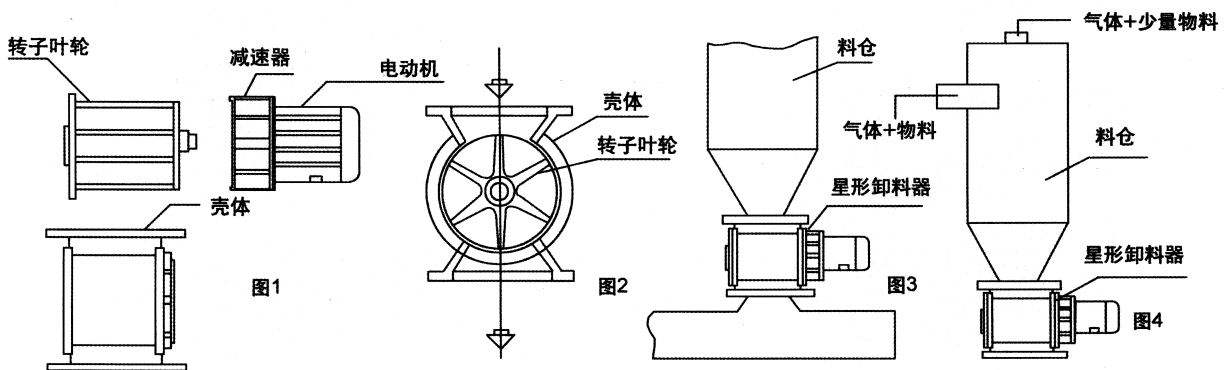
一、概 况

关风机又称卸料器，旋转给料器，锁气阀，通常星形卸料的结构(如图1所示)是由带有数片叶片的转子叶轮、壳体、密封件及减速器、电动机等组成。

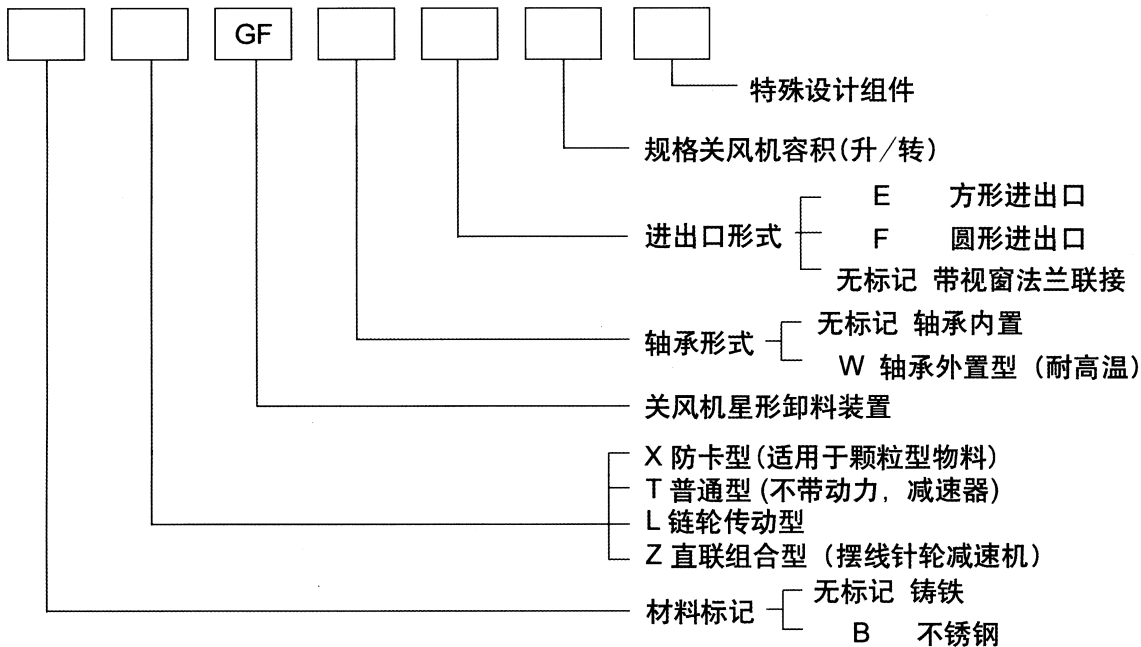
当上部料仓的物料靠自重落下充填在叶片之间的空隙中，随叶片的旋转而在下部卸出，因此，星形卸料器可以定量而连续地卸料(如图2所示)。

星形卸料器常用在气力输出系统中(如图3所示)，对于压力输出系统或负压输出系统，星形卸料器可以均匀、连续地向输料管供料，以保证气力输出管内的气、固体比较稳定，从而使气力输送能正常工作，同时又能将卸料器的上、下部气压隔断而起到锁气作用。因此，星形卸料器是气力输送系统中常用的重要部件。

星形卸料器可以用在收集物料系统中，作为料仓的卸料器(如图4所示)。星形卸料器是目前国内最先进的卸料装置，常用在除尘系统中作为除尘系统的重要设备之一，它特别适用于粉尘，小颗粒物料，深受环保、冶金、化工、粮食、水泥、筑路、干燥设备等工业行业的工程项目择优选用。



二、型号规格说明



(1)特殊设计组件:

a转子形式: 封闭式转子; 小能力转子; 可调节、更换式转子; 削尖式转子; 硬化、耐磨处理转子。

b轴封: 气密封; 填料密封; 迷宫组合密封。

c排气孔: 标准排气孔; 特殊排气孔。

d特殊减速机; 特殊电机(变频电机、防爆电机、调速电机)

e其它特殊要求

(2)卸料器的上、下法兰口基本是方形或圆形, 也可以由用户选定。

(3)轴承外置型—代号w表示, 两端轴承与叶轮有一定隔离, 能防止超细粉料与轴承接触, 通常也作为耐高温型, 耐温度可达280℃。

(4)排料量按下式计算。

$$G: 0.06V \cdot N \cdot Y \cdot R \cdot K(\text{吨/小时})$$

V-关风机容积(升/转)

N-关风机转速(转/分)

Y-关风机容积效率(0.5-0.8)

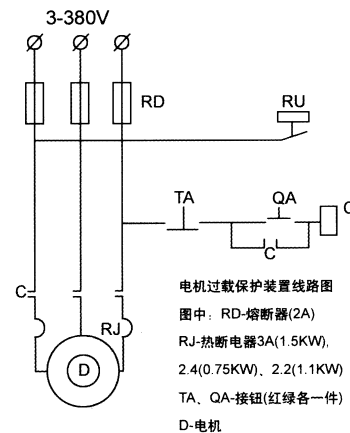
R-物料容量(吨/米³)

三、安装与使用

- 1、安装脚板或机架应保持平整、牢固，如挠曲不平，必须找平或垫平，在紧固螺栓；
- 2、使用组合关风机，电机必须有过载和短路保护装置，以防烧坏电动机(见下图)；
- 3、试车使用前应用活动扳手转动叶轴方榫，待叶轮转动灵活、无异常声音，方可使用，切忌用手伸入机内拨转，以免轧伤手指；

- 4、使用时应注意：开机时先启动关风机，方可开主机进料；

关机时先关主机，待关风机内物料排空后最后停关风机。



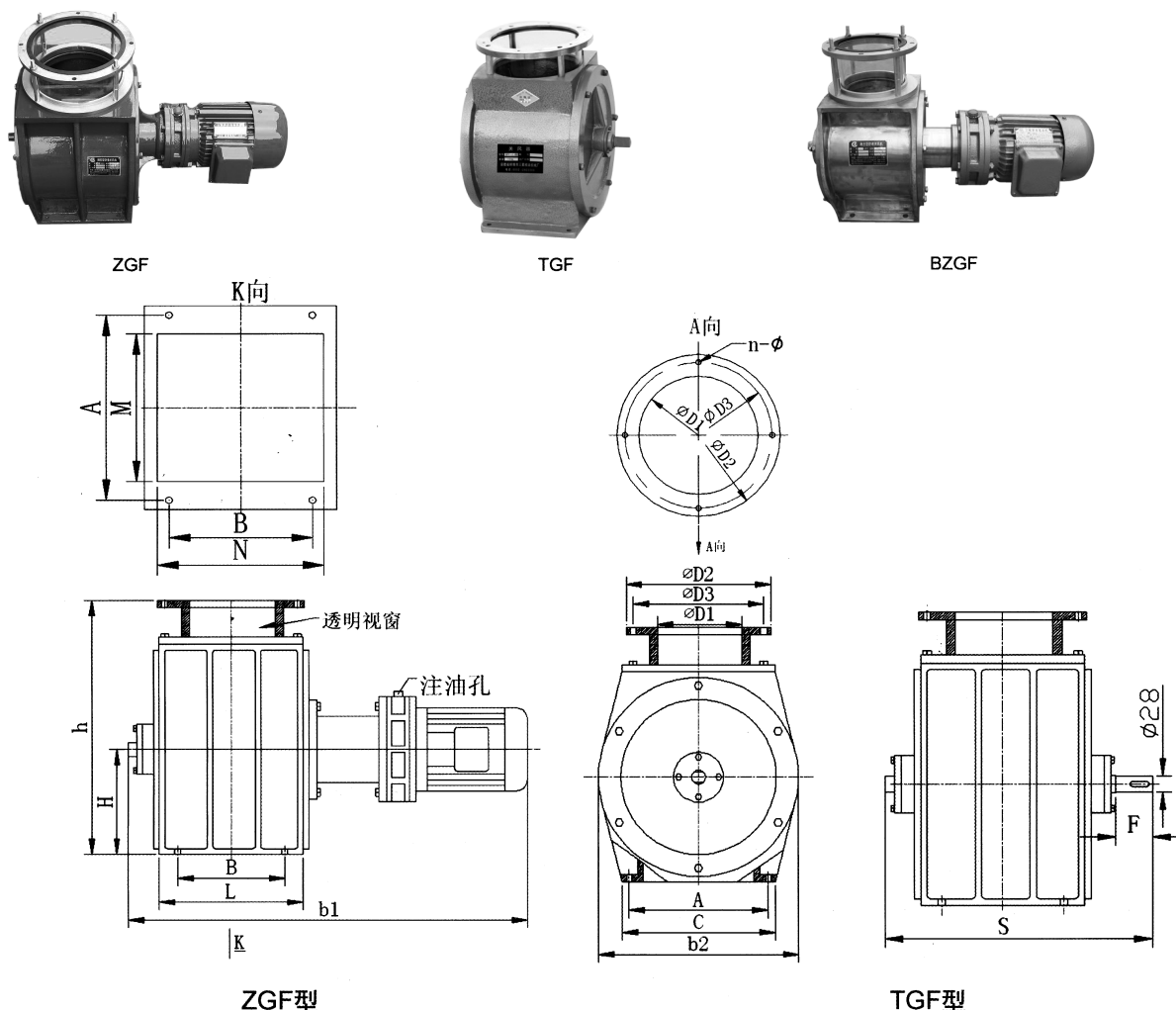
四、维护、检修

- 1、本机运行过程中，如有发现异常声音时，应立即停机检查，在故障未消除前切勿再启动运行；
- 2、应保持本机运行过程中的良好润滑，应半年更换一次润滑脂，一般使用3#锂基润滑脂。使用润滑油润滑时应经常检查，不可无油运转。更换油脂时先分离减速部分与关风机本体，然后添加油脂，最后原封装回；
- 3、当轴承磨损加剧时，本机运行振动和噪声将明显增大，应及时更换；
- 4、本机用于具有油性或粘性物料时，应常清理叶轮与机体内仓，确保生产正常。

五、外形及安装尺寸

BZGF、ZGF、TGF型外形图及安装尺寸

该机型进料口为圆口法兰联接，带有透明观察窗便于观察物料流动情况，出口为方口，电机采用直联式，整机结构紧凑易于维护和保养。TGF型为不带动力型，其余尺寸与ZGF相同。



	型号 type	每转体积 Volume/rotation	功率 (KW)	转速 R/min	安装联接尺寸									Installation dimension							
					A	B	C	L	H	D ₁	D ₂	D ₃	b ₁	b ₂	h	M	N	S	F	d	φ
TGF	2.8L	2.8立升/转	0.75	45	165	120	190	180	140	120	190	160	620	260	360	120	150	315	70	28	4-φ9
	5L	5立升/转	0.75	45	190	140	220	210	160	150	220	190	650	300	400	140	180	345	70	28	4-φ9
	7L	7立升/转	0.75	45	225	160	250	230	175	170	240	210	710	330	430	175	200	365	70	28	4-φ9
ZGF	9L	9立升/转	1.1	45	250	190	275	255	190	190	260	235	740	360	460	200	220	385	70	28	4-φ9
	12L	12立升/转	1.1	45	275	210	310	275	205	210	270	230	780	380	510	220	240	410	70	28	6-φ11
BZGF	16L	16立升/转	1.5	45	310	250	340	320	225	250	320	300	840	410	550	260	280	430	70	28	6-φ11
	25L	25立升/转	1.5	45	345	270	390	320	225	240	320	280	860	410	550	260	260				6-φ11

ZGFWF、ZGFWE型外形安装尺寸

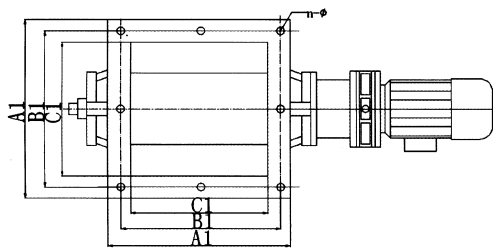
该型机组进出口安装尺寸一致，有方型，圆型进出口，上部进料，下部出料。能适应不同安装场合的要求，应用广泛，轴承外置起到防粉尘进轴承和耐高温的作用。传动方式为直联式，整体结构紧凑，易于维护和保养。



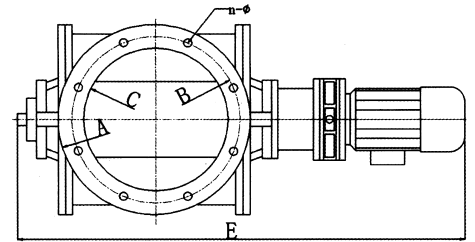
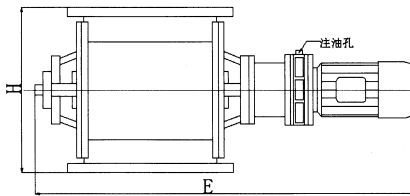
ZGFWE



ZGFWF



ZGFWE型



ZGFWF型

型号 type	每转体积 Volume/rotation	电机型号功率		转速 R/min	工作温度 (°C)	重量 Kg	安装联接尺寸								Installation dimension	
		(KW)					ΦA	ΦB	ΦC	A ₁	B ₁	C ₁	H	E	n-Φ (mm)	
2型	2立升/转	0.75		24	280	75	240	200	150	240x240	200	150x150	240	850	8-Φ11	
4型	4立升/转	0.75		24	280	105	280	240	180	270x270	230	180x180	280	900	8-Φ11	
6型	6立升/转	0.75		24	280	110	300	260	200	290x290	250	200x200	360	930	8-Φ11	
8型	8立升/转	0.75		24	280	125	320	280	220	310x310	270	220x220	320	950	8-Φ11	
10型	10立升/转	1.1		24	280	135	340	300	240	330x330	290	240x240	340	1000	8-Φ13	
12型	12立升/转	1.1		24	280	140	360	320	260	350x350	310	260x260	360	1030	8-Φ17	
14型	14立升/转	1.1		24	280	160	380	340	280	370x370	330	280x280	380	1050	8-Φ17	
16型	16立升/转	1.1		24	280	180	400	360	300	400x400	350	300x300	400	1080	8-Φ17	
18型	18立升/转	1.5		24	280	195	420	380	320	420x420	370	320x320	420	1100	8-Φ17	
20型	20立升/转	1.5		24	280	210	440	400	340	440x440	390	340x340	440	1150	8-Φ17	
26型	26立升/转	2.2		24	280	310	500	460	400	510x510	450	400x400	520	1300	12-Φ17	
30型	30立升/转	3		24	280	350	560	500	440	550x550	495	440x440	550	1350	12-Φ17	
40型	40立升/转	3		24	280	450	620	558	500	620x620	558	500x500	620	1500	12-Φ17	
50型	50立升/转	3		24	280	500	650	600	540	650x650	600	540x540	650	1600	12-Φ17	

ZGFF、ZGFE型外形安装尺寸

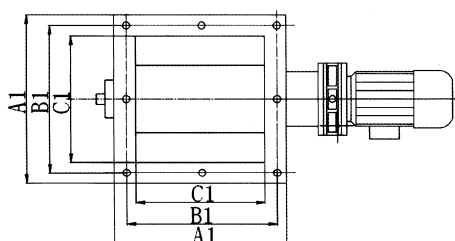
该型机组进出口安装尺寸一致，有方型，圆型进出口，上部进料，下部出料，能适应不同安装场合的要求，整机结构紧凑，易于维护和保养。



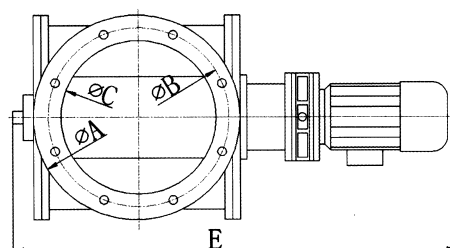
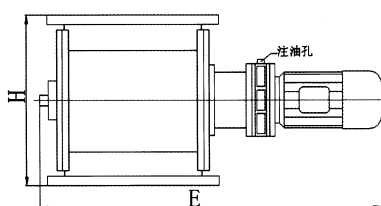
ZGFE



ZGFF



ZGFE型



ZGFF型

型号 type	每转体积 Volume/rotation	电机型号功率 (KW)	转速 R/min	工作温度 (°C)	重量 Kg	安装联接尺寸 Installation dimension								
						ΦA	ΦB	ΦC	A ₁	B ₁	C ₁	H	E	孔直径 (mm)
2型	2立升/转	0.75	24	≤80	40	240	200	150	240x240	200	150x150	240	500	8-φ 11
4型	4立升/转	0.75	24	≤80	60	280	240	180	270x270	230	180x180	280	530	8-φ 11
6型	6立升/转	0.75	24	≤80	75	300	260	200	290x290	250	200x200	300	550	8-φ 11
8型	8立升/转	0.75	24	≤80	80	320	280	220	310x310	270	220x220	320	580	8-φ 11
10型	10立升/转	1.1	24	≤80	100	340	300	240	330x330	290	240x240	340	600	8-φ 13
12型	12立升/转	1.1	24	≤80	115	360	320	260	350x350	310	260x260	360	620	8-φ 17
14型	14立升/转	1.1	24	≤80	130	380	340	280	370x370	330	280x280	380	640	8-φ 17
16型	16立升/转	1.1	24	≤80	150	400	360	300	400x400	350	300x300	400	670	8-φ 17
18型	18立升/转	1.5	24	≤80	165	420	380	320	420x420	370	320x320	420	690	8-φ 17
20型	20立升/转	1.5	24	≤80	180	440	400	340	440x440	390	340x340	440	710	8-φ 17
26型	26立升/转	2.2	24	≤80	230	500	460	400	510x510	450	400x400	520	770	12-φ 17
30型	30立升/转	3	24	≤80	280	560	500	440	550x550	495	440x440	550	820	12-φ 17
40型	40立升/转	3	24	≤80	320	620	558	500	620x620	558	500x500	620	950	12-φ 17
50型	50立升/转	3	24	≤80	380	650	600	540	650x650	600	540x540	650	990	12-φ 17

常州斯匹德减速机有限公司
常州市武进区牛塘东方减速机厂

LGFWF、LGFWE型外形安装尺寸

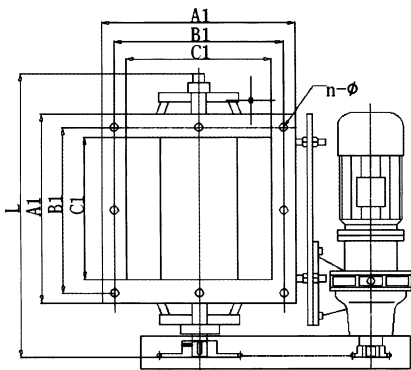
该型机组进出口安装尺寸一致，有圆形或方形进出口，上部进料，下部出料，减速电动机为侧置型，通过连接板与主机直接相连，链轮传动。适用于高温及其它一般工况。



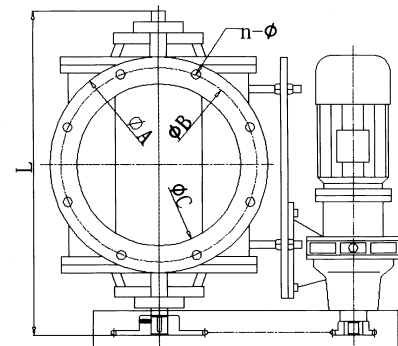
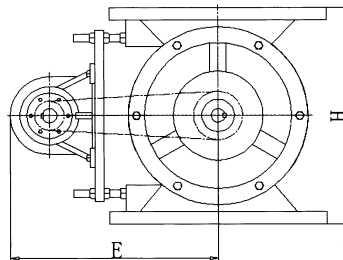
LGFWE



LGFWF



LGFWE型



LGFWF型

型号 type	每转体积 Volume/rotation	安装联接尺寸							Installation dimension					
		φA	φB	φC	A ₁	B ₁	C ₁	E	匹配电机	转速	工作温度	L	n-φ (mm)	
2型	2立升/转	240	200	150	240x240	200	150x150	320	BWD0-0.75-59	24	280	450	8-φ 11	
4型	4立升/转	280	240	180	270x270	230	180x180	350	BWD0-0.75-59	24	280	480	8-φ 11	
6型	6立升/转	300	260	200	290x290	250	200x200	370	BWD0-0.75-59	24	280	500	8-φ 11	
8型	8立升/转	320	280	220	310x310	270	220x220	380	BWD0-0.75-59	24	280	520	8-φ 11	
10型	10立升/转	340	300	240	330x330	290	240x240	380	BWD0-0.75-59	24	280	540	8-φ 13	
12型	12立升/转	360	320	260	350x350	310	260x260	440	BWD1-0.75-59	24	280	560	8-φ 17	
14型	14立升/转	380	340	280	370x370	330	280x280	450	BWD1-1.1-59	24	280	580	8-φ 17	
16型	16立升/转	400	360	300	400x400	350	300x300	460	BWD1-1.5-59	24	280	600	8-φ 17	
18型	18立升/转	420	380	320	420x420	370	320x320	480	BWD1-1.5-59	24	280	620	8-φ 17	
20型	20立升/转	440	400	340	440x440	390	340x340	500	BWD1-1.5-59	24	280	640	8-φ 17	
26型	26立升/转	500	460	400	510x510	450	400x400	530	BWD2-2.2-59	24	280	700	12-φ 17	
30型	30立升/转	560	500	440	550x550	495	440x440	550	BWD2-3-59	24	280	760	12-φ 17	
40型	40立升/转	620	558	500	620x620	558	500x500	560	BWD2-4-59	24	280	820	12-φ 17	
50型	50立升/转	650	600	540	650x650	600	540x540	580	BWD4-4-59	24	280	850	12-φ 17	